

НАЗНАЧЕНИЕ

Оповещатели (табло) ФИЛИН-Т-М и ФИЛИН-Т-Б предназначены для подачи световых текстовых и звуковых тревожных сигналов

ФИЛИН-Т-Б отличается большим размером экрана.

Модели с индексом У отличаются наличием сигнала управления по отдельному проводу – см. таблицу 2.

Оповещатели могут быть применены во взрывоопасных зонах 1 и 2 классов.



ТЕХНИЧЕСКИЕ ХАРАКТЕРИСТИКИ

Таблица 1

Обозначение модели	Диапазон рабочих температур	Питание, описание	Взрывозащита, габариты, масса
Филин-Т-М-12 Филин-Т-МУ-12 Филин-Т-Б-12 Филин-Т-БУ-12	от минус 60 до плюс 70 °С	Светозвуковое табло, Напряжение питания - от 10,8 до 28 В пост. тока. Потребляемая мощность – не более 5 Вт (7 Вт). Контроль цепи питания обратным напряжением – по заказу	1Ex mb db IIC T6 Gb X Размер экрана, мм: 240x90 (380x140) Габаритные размеры, мм: 328x144x66 (468x196x66) Масса с кабелем длиной 1,5 м, кг: не более 2,5 (4,0)
Филин-Т-М-220 Филин-Т-МУ-220 Филин-Т-Б-220 Филин-Т-БУ-220	от минус 40 до плюс 70 °С	Светозвуковое табло, с внешним управлением. Напряжение питания- 220 В, 50 Гц.	1,5 м, кг: не более 2,5 (4,0)
Филин-Т-М-220-Х Филин-Т-МУ-220-Х Филин-Т-Б-220-Х Филин-Т-БУ-220-Х	от минус 60 до плюс 70 °С	Потребляемая мощность – не более 6 ВА (8 ВА)	
Филин-Т-М-12-БЗ Филин-Т-МУ-12-БЗ Филин-Т-Б-12-БЗ Филин-Т-БУ-12-БЗ БЗ* - без звука	от минус 60 до плюс 70 °С	Световое табло, с внешним управлением. Напряжение питания - от 10,8 до 28 В пост. тока. Потребляемая мощность – не более 5 Вт (7 Вт). Контроль цепи питания – по заказу	1Ex mb IIC T6 Gb X Размер экрана, мм: 240x90 (380x140) Габаритные размеры, мм: 328x144x42 (468x196x42) Масса с кабелем длиной 1,5 м, кг: не более 2,7 (4,3)
Филин-Т-М-220-БЗ Филин-Т-МУ-220-БЗ Филин-Т-Б-220-БЗ Филин-Т-БУ-220-БЗ	от минус 40 до плюс 70 °С	Световое табло, с внешним управлением. Напряжение питания 220 В, 50 Гц	1,5 м, кг: не более 2,7 (4,3)
Филин-Т-М-220-Х-БЗ Филин-Т-МУ-220-Х-БЗ Филин-Т-Б-220-Х-БЗ Филин-Т-БУ-220-Х-БЗ БЗ* - без звука	от минус 60 до плюс 70 °С	Потребляемая мощность – не более 6 ВА (8 ВА)	
<p>Знак X в маркировке взрывозащиты означает, что запрещается подвергать стекло механическим воздействиям (ударам). В скобках указаны характеристики для моделей табло Филин-Т-Б (с надписью большего размера)</p>			

ВЗРЫВОЗАЩИЩЕННАЯ ПОЖАРНАЯ АВТОМАТИКА И ОБОРУДОВАНИЕ

Тревожный световой сигнал контрастно различим при его (Табло) освещённости до 1000 лк в телесном угле 90° с расстояния 15 метров. Частота мигания тревожного светового сигнала..... от 0,5 до 5 Гц

Значение уровня звукового давления светозвуковых оповещателей (табло) на расстоянии (1,00±0,05) м вдоль его оси излучателя составляет не менее, дБ..... 105

Продолжительность непрерывной работы в режиме тревожного сигнала, не более:

- для светозвуковых оповещателей (табло)..... 30 минут
- для световых оповещателей (табло)..... 180 мин

Степень защиты Табло от воды и пыли IP66/ IP67

Корпус изготовлен из конструкционной стали , покрытого полимерной краской серого цвета.

Кабель питания в металлорукаве (или бронированный) выведен из корпуса. Способ крепления - на стене или на потолке (при использовании дополнительного комплекта монтажных частей).

Длина кабеля, м от 1,5 до 25,0 с шагом 0,5 м

Схема включения двухпроводная (по умолчанию) или четырехпроводная, или трёхпроводная (для моделей с индексом У).

Текст надписи или рисунок знака (пиктограммы), цвет надписи или знака (пиктограммы), цвет фона (контрастный цвет) определяются заказчиком (например, «ПОЖАР», или «ГАЗ, УХОДИ»). Рекомендуемое число букв в надписи – не более 20, рекомендуемое количество строчек в надписи – одна или две.

Возможные цвета свечения надписи – красный (К), синий (С), зелёный (З), жёлтый (Ж).

Возможные цвета фона – чёрный (Ч), красный (К), синий (С), зелёный (З), жёлтый (Ж), белый (Б)

Логика работы табло с индексом У (Филин-Т-МУ, Филин-Т-БУ)

Таблица 2

Внешние сигналы	Логика работы табло с индексом У
отсутствие напряжения питания	нет звука и нет свечения
подача напряжения питания, сигнал управления отсутствует	прерывистое звучание (сирена) и мигающее свечение
подача сигнала управления	постоянное (устойчивое) звучание и постоянное свечение.

Примечание – в моделях с индексом БЗ звуковой сигнал отсутствует.

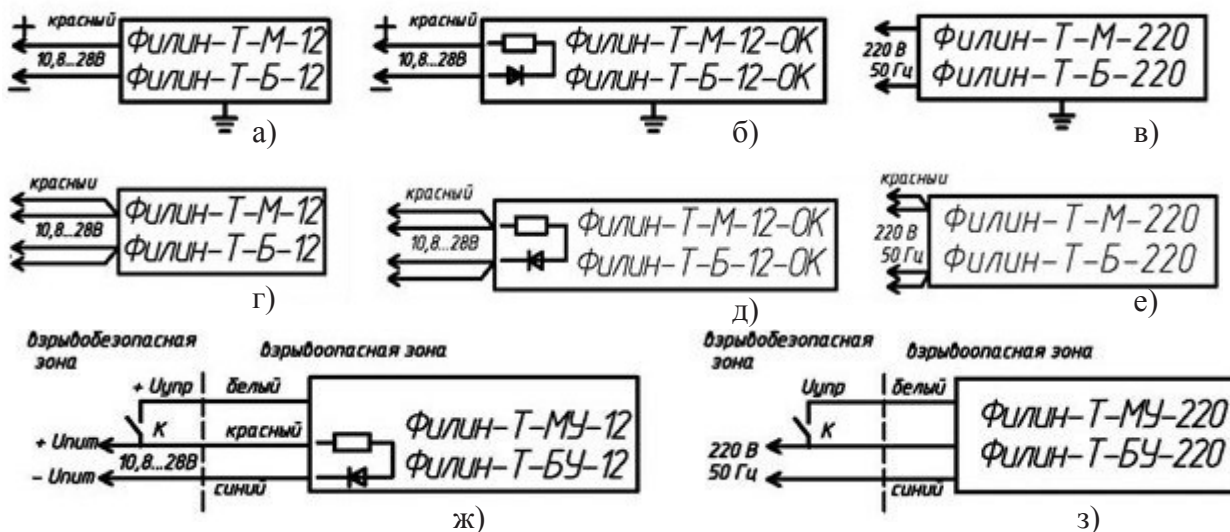


Рис.1– Электрические схемы подключения табло.

- а) Филлин-Т-М-12, Филлин-Т-Б-12 с двухпроводной схемой подключения;
- б) Филлин-Т-М-12-ОК, Филлин-Т-Б-12-ОК с оконечной цепью (все модели). Резистор оконечной цепи 3,3 кОм ±20% мощностью 0,25 Вт, диод оконечной цепи 1N4007. По заказу может быть поставлен другой резистор.
- в) Филлин-Т-М-220 и Филлин-Т-Б-220 с двухпроводной схемой подключения;
- г) Филлин-Т-М-12, Филлин-Т-Б-12 с четырёхпроводной схемой подключения для контроля линии связи
- д) Филлин-Т-М-12, Филлин-Т-Б-12 с четырёхпроводной схемой подключения для контроля линии связи и оконечной цепью;
- е) Филлин-Т-М-220 и Филлин-Т-Б-220 с четырёхпроводной схемой подключения;
- ж) Филлин-Т-МУ-12, Филлин-Т-БУ-12 с дополнительным сигналом управления по отдельному проводу (трёхпроводной схемой подключения);
- з) Филлин-Т-МУ-220, Филлин-Т-БУ-220 с дополнительным сигналом управления по отдельному проводу (трёхпроводной схемой подключения);

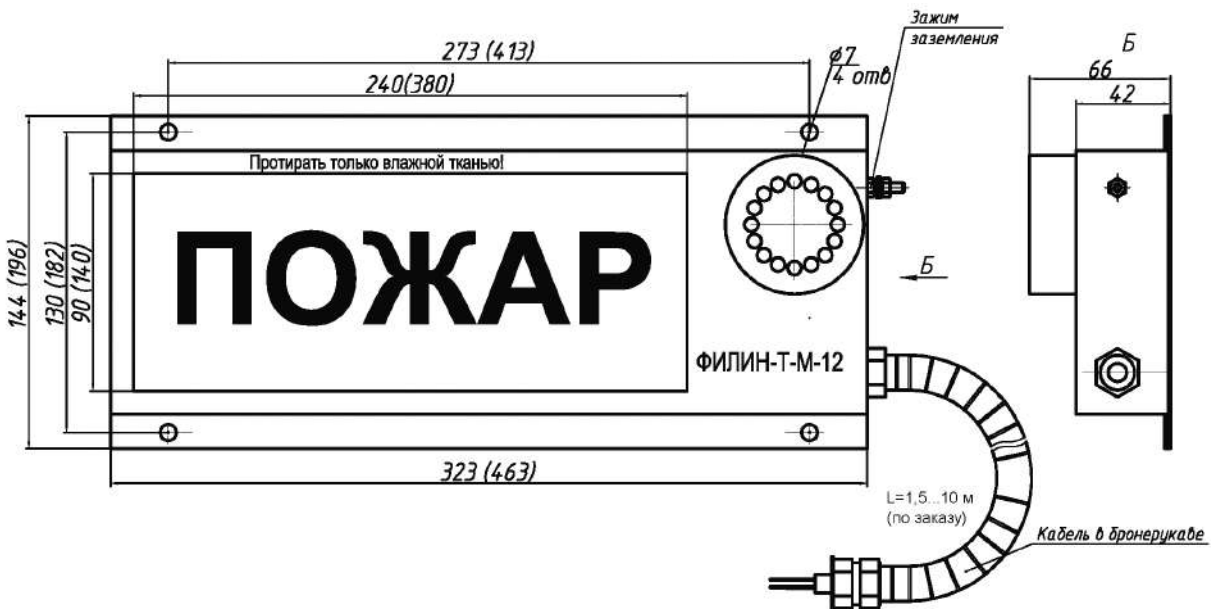


Рис.2 - Внешний вид, габаритные и присоединительные размеры Филлин-Т-М и Филлин-Т-Б.

Примечание - В моделях без звукового сигнала отсутствует корпус звукового пьезоизлучателя.

ПРИМЕР ЗАПИСИ ПРИ ЗАКАЗЕ:

ФИЛИН-Т – МУ – 12 – БЗ – Б – 2,0 м – К/Ч – ПОЖАР – ОК

1 2 3 4 5 6 7 8 9

1 - тип прибора ФИЛИН-Т;

2 - дополнительный индекс модели (М или Б, МУ или БУ)

-индекс М – размер экрана 240 x 94 мм

-индекс Б – размер экрана 380 x 240 мм

-индекс У – для моделей с дополнительным сигналом управления по отдельному проводу;

3 - напряжение питания:

12 – постоянное напряжение в диапазоне от 10,8 до 28,0 В;

220 – переменное напряжение 220 В частотой 50 Гц, с температурой эксплуатации от минус 40 до плюс 70 °С;

220-Х – переменное напряжение 220 В частотой 50 Гц с температурой эксплуатации от минус 60 до плюс 70 °С.

4 - наличие звукового сигнала:

без обозначения – звуковой сигнал есть;

БЗ – без звукового сигнала.

5 - индекс:

М - кабель в металлорукаве (также поставляется по умолчанию);

Б - кабель бронированный МКЭКШвнг 2х2х1 (или другой по согласованию),

6 - длина кабеля:

без обозначения – 1,5 м;

L от 2,0 до 10,0 м (по заказу).

7 - цвет свечения надписи/ цвет фона:

К – красный;

Ж – желтый;

З – зеленый;

С – синий;

Ч – чёрный (только фон);

Б – белый (только фон – вместо белого может быть применён фон светло-серого цвета).
например – **К/Ч** (цвет свечения – красный, цвет фона – чёрный).

8 - текст надписи, например «ПОЖАР», или «ГАЗ, УХОДИ», или знак (пиктограмма).

При заказе пиктограммы заказчик должен представить её рисунок или эскиз;

9 - наличие оконечной цепи (только для приборов с питанием постоянным напряжением):

без обозначения – оконечная цепь отсутствует;

ОК – оконечная цепь установлена (последовательно диод и резистор 3,3 кОм)

Примечание: по отдельному заказу допускается поставка табло с четырёхпроводной схемой подключения.